



Specifiche tecniche

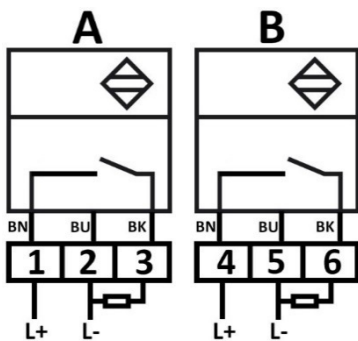
Technical specifications

Costruzione Construction	Box con due microinterruttori di fine corsa induttivi PNP e indicatore ottico di posizione Limit switch box with two inductive PNP switches and optical position indicator
Tipo di interruttori Switch type	Induttivo PNP 3 fili, P+F NBN4-V3-E2 Inductive PNP 3 wires, P+F NBN4-V3-E2
Tensione Voltage	10-30 V DC
Frequenza di commutazione Frequency	0-500 Hz
Corrente di esercizio Operating Current	0-100mA
Corrente in assenza di carico No-load supply current	<=15mA
Grado di protezione Protection rate	IP68 / DIN IEN 60529
Temperatura di utilizzo Temperature range	-10° / +50°C
Ingresso cavi Cable inlet	1 pressacavo M20x1.5 / 6-12mm 1 cable-gland black M20x1.5 / 6-12mm

Caratteristiche / Features

- **Design compatto** con coperchio filettato / **Compact design** with threaded cover
- **Indicatore di posizione giallo ad alta visibilità** / **High visibility yellow position indicator**
- Etichetta con codice QR per support digitale / Label with QR code for digital support
- Doppia camma che consente una regolazione dei sensori facile e veloce / Double cam for easy and fast regulation of the sensors position
- Griglia stampata 3d per avere **visibilità da ogni direzione** / 3d printed grid to allow **visibility from every direction**

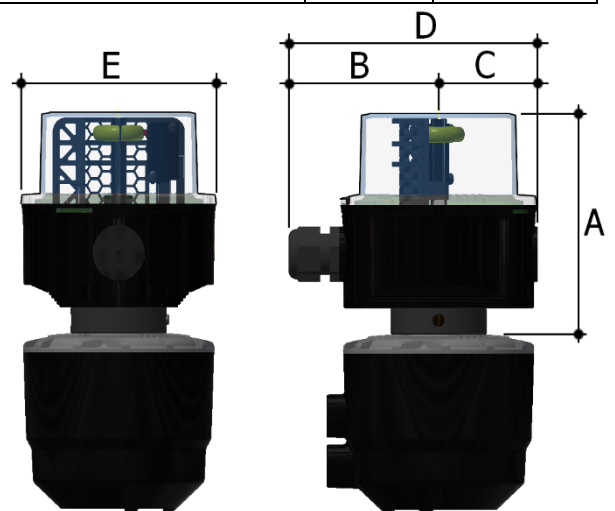
Schema elettrico / Electric wiring



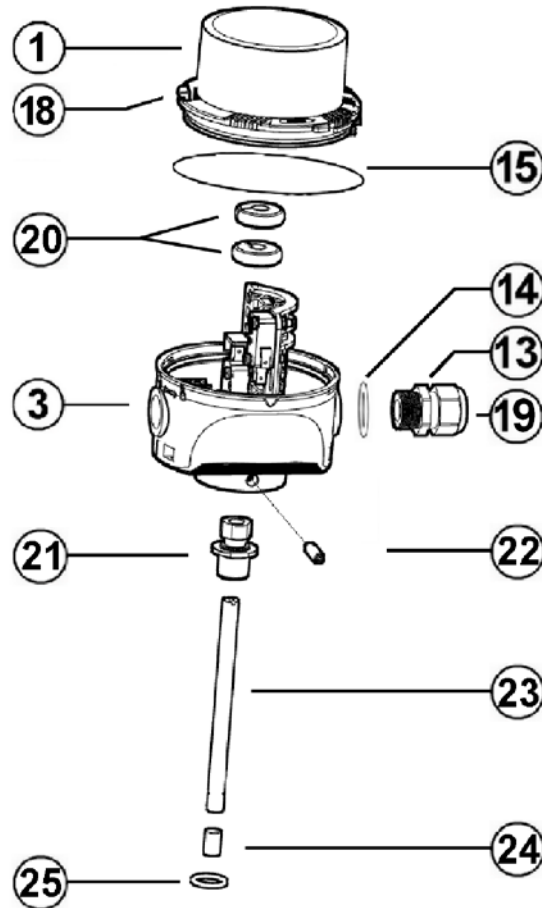
To be used with:	DN	Code
DK / CP	15 ÷ 32	LSLIPNP001
DK / CP	40 ÷ 65	LSLIPNP002
VM / CP NC	80 ÷ 100	LSLIPNP003
VM / CP NO-DA	80 ÷ 100	LSLIPNP001

Dimensioni / Dimensions

A	B	C	D	E
106,5	76,5	50,5	127	100



ESPLOSO
EXPLODED VIEW



- | | |
|--|-----------------------------------|
| 1. Coperchio (Policarbonato - 1) | 1. Cover (Polycarbonate - 1) |
| 3. Corpo (PP GR30% nero - 1) | 3. Body (PP GR30% Black - 1) |
| 13. Pressacavo (PA6 - 1) | 13. Cable gland (PA6 - 1) |
| 14. O-ring pressacavo (EPDM - 1) | 14. Gland O-ring (EPDM - 1) |
| 15. O-ring coperchio (EPDM - 1) | 15. Cover O-ring (EPDM - 1) |
| 18. Blocco di sicurezza (ABS nero - 1) | 18. Security lock (ABS black - 1) |
| 19. Calotta (PA6 - 1) | 19. Cable gland cap (PA6 - 1) |
| 20. Camme (POM giallo - 2) | 20. Cams (POM yellow - 2) |
| 21. Boccia connessione (ottone - 1) | 21. Connector (brass - 1) |
| 22. Grano M5 (AISI 304 - 1) | 22. Grub screw (AISI 304 - 1) |
| 23. Stelo (AISI 316 - 1) | 23. Stem (AISI 316 - 1) |
| 24. Boccia M8 (AISI 316 - 1) | 24. Bushing (AISI 316 - 1) |
| 25. Oring valvola (NBR - 1) | 25. Oring on valve (NBR - 1) |

Il materiale del componente e la quantità fornita sono indicate tra parentesi
The material of the component and the quantity supplied are indicated between brackets