



## Specifiche tecniche

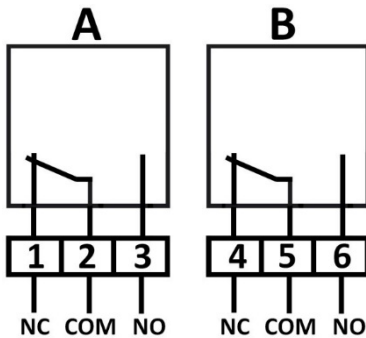
### Technical specifications

<b>Costruzione</b> <b>Construction</b>	Box con due microinterruttori di fine corsa elettromeccanici ed indicatore ottico di posizione modulare Limit switch box with two electromechanical switches and modular optical position indicator
<b>Tipo di interruttori</b> <b>Switch type</b>	SPDT, OMRON D3V-16-1C5
<b>Portata contatti</b> <b>Contacts rate</b>	0,3A (250 VDC) - 0,6A (125 VDC) – 2,5A (24 VDC) 10A (250 VAC)
<b>Grado di protezione</b> <b>Protection rate</b>	IP67 / DIN EN 60529
<b>Temperatura di utilizzo</b> <b>Temperature range</b>	-10° / +50°C
<b>Ingresso cavi</b> <b>Cable inlet</b>	1 pressacavo M20x1.5 / 6-12mm 1 cable-glande black M20x1.5 / 6-12mm

### Caratteristiche / Features

- **Design compatto** con coperchio filettato / **Compact design** with threaded cover
- **Indicatore di posizione giallo ad alta visibilità** / **High visibility yellow position indicator**
- Etichetta con codice QR per support digitale / Label with QR code for digital support
- Doppia camma che consente una regolazione dei sensori facile e veloce / Double cam for easy and fast regulation of the sensors position
- Griglia stampata 3d per avere **visibilità da ogni direzione** / 3d printed grid to allow **visibility from every direction**

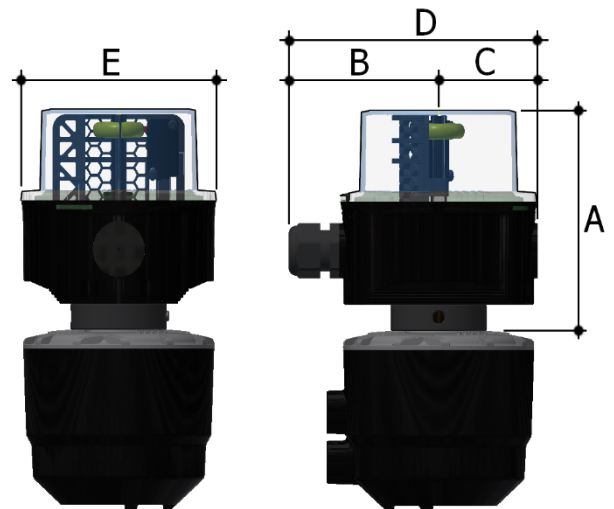
### Schema elettrico / Electric wiring



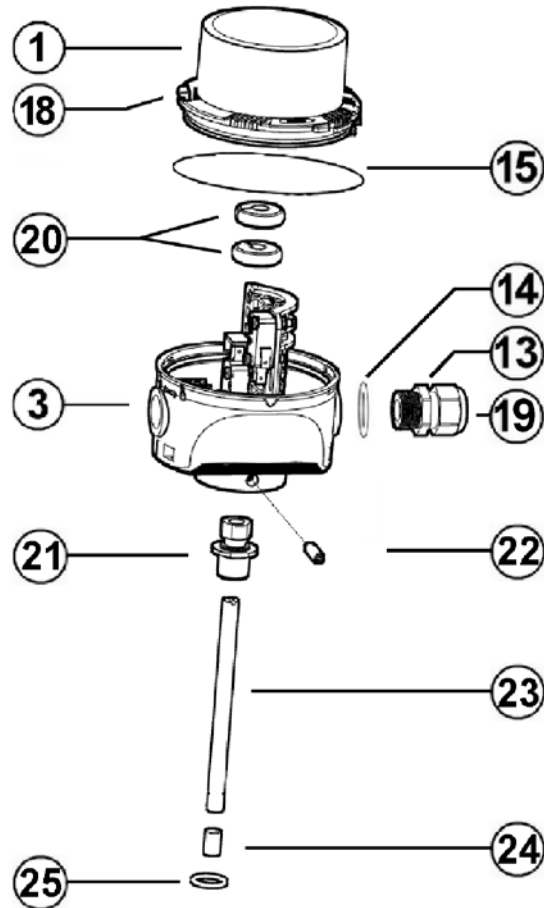
To be used with:	DN	Code
DK / CP	15 ÷ 32	LSLIMEC001
DK / CP	40 ÷ 65	LSLIMEC002
VM / CP NC	80 ÷ 100	LSLIMEC003
VM / CP NO-DA	80 ÷ 100	LSLIMEC001

### Dimensioni / Dimensions

A	B	C	D	E
106,5	76,5	50,5	127	100



**ESPLOSO**  
**EXPLODED VIEW**



- |  |                                      |
|--|--------------------------------------|
| 1. Coperchio (Policarbonato - 1)       | 1. Cover (Polycarbonate - 1)         |
| 3. Corpo (PP GR30% nero - 1)           | 3. Body (PP GR30% Black - 1)         |
| 13. Pressacavo (PA6 - 1)               | 13. Cable gland (PA6 - 1)            |
| 14. O-ring pressacavo (EPDM - 1)       | 14. Gland O-ring (EPDM - 1)          |
| 15. O-ring coperchio (EPDM - 1)        | 15. Cover O-ring (EPDM - 1)          |
| 18. Blocco di sicurezza (ABS nero - 1) | 18. Security lock (ABS black - 1)    |
| 19. Calotta (PA6 - 1)                  | 19. Cable gland cap (PA6 - 1)        |
| 20. Camme (POM giallo + AISI 304 - 2)  | 20. Cams (POM yellow + AISI 304 - 2) |
| 21. Boccia connessione (ottone - 1)    | 21. Connector (brass - 1)            |
| 22. Grano M5 (AISI 304 - 1)            | 22. Grub screw (AISI 304 - 1)        |
| 23. Stelo (AISI 316 - 1)               | 23. Stem (AISI 316 - 1)              |
| 24. Boccia M8 (AISI 316 - 1)           | 24. Bushing (AISI 316 - 1)           |
| 25. Oring valvola (NBR - 1)            | 25. Oring on valve (NBR - 1)         |

Il materiale del componente e la quantità fornita sono indicate tra parentesi  
The material of the component and the quantity supplied are indicated between brackets